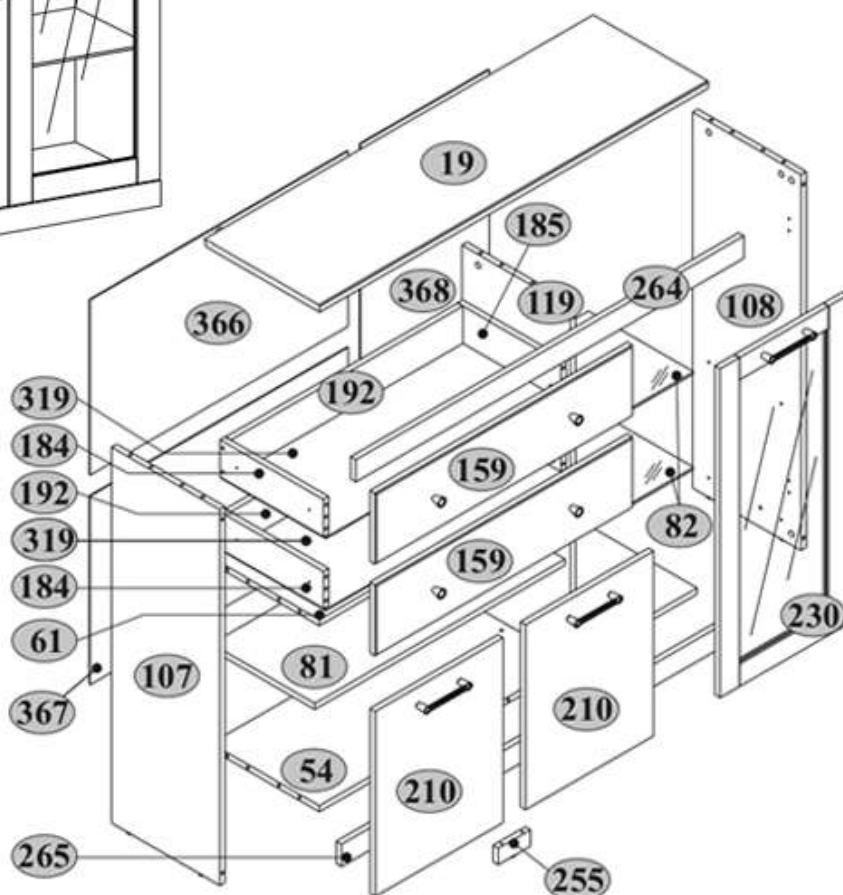
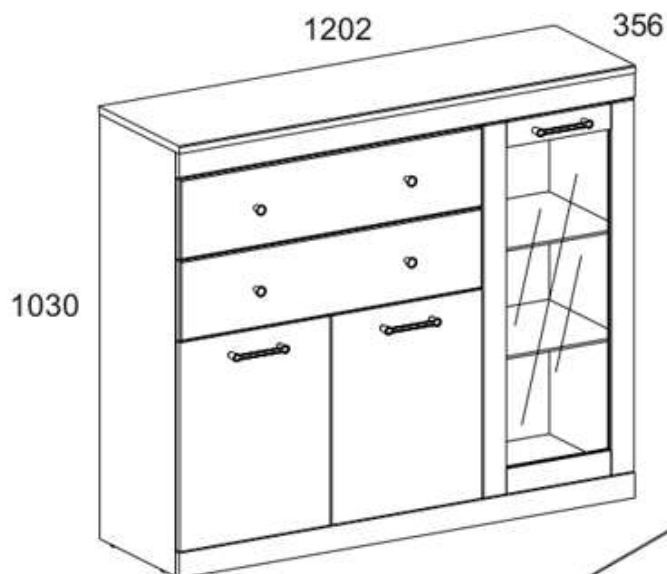


# JAREK 2D1W2S



ŠTEVILO	DOLŽINA	ŠIRINA	GLOBINA	ŠTEVILO KOSOV	PAKI-RANJE	ŠTEVILO	DOLŽINA	ŠIRINA	GLOBINA	ŠTEVILO KOSOV	PAKI-RANJE
19	1202	356	18	1	2/4	192	718	100	16	2	2/4
54	1168	335	16	1	1/4	210	396	496	16	2	3/4
61	776	335	16	1	1/4	230	882	396	16	1	3/4
81	774	325	16	1	1/4	255	100	44	16	1	2/4
82	374	325	6	2	1/4	264	1200	60	16	1	2/4
107	1008	335	16	1	1/4	265	1200	60	16	1	2/4
108	1008	335	16	1	1/4	319	748	325	2,5	2	3/4
119	948	335	16	1	2/4	366	798	470	2,5	1	4/4
159	796	190	18	2	3/4	367	506	798	2,5	1	4/4
184	320	100	16	2	2/4	368	976	398	2,5	1	4/4
185	320	100	16	2	2/4						

## Navodila za uporabo

Priporočljivo je, da ob nakupu razpakiranega izdelka v trgovini preverite njegovo kakovost in popolnost. Izdelek je treba sestaviti tako, kot je opisano v tem priročniku.

Medtem ko je izdelek v uporabi, je treba občasno zategniti ohlapne vijačne spoje.

Če je treba premikati predmete po stanovanju, morate pred premikanjem izdelek popolnoma sprostiti z bremena (ležišča). Da bi preprečili poškodbe obstoječih nosilcev, je treba izdelek pred premikanjem dvigniti. Pohištvo ne sme biti izpostavljeno stiku z vodo.

Brisanje prahu na izdelku je treba opraviti z rahlo vlažno mehko krpo.

Da bi preprečili deformacijo delov in spremembo barve izdelkov, pohištva ne nameščajte na neposredno sončno svetlobo.

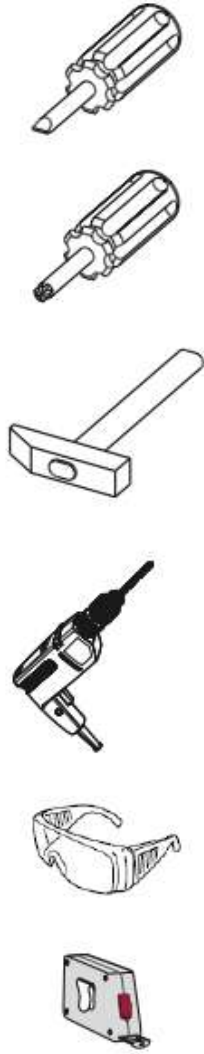
### Medtem ko je izdelek v uporabi, je **PREPOVEDANO**:







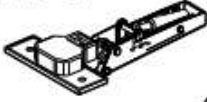
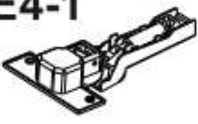
















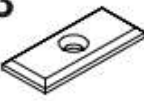

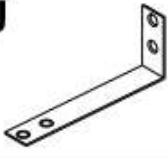

- nameščati pohištvo v bližini grelnih naprav, blizu surovih sten in v prostorih z relativno vlažnostjo več kot 70 %;
- segrevati elementov pohištva na temperaturo, višjo od 40 C;
- med sestavljanjem in uporabo kompleta izdelkov stopati na vodoravne ščite in okna;
- uporabljati kemičnih čistil za čiščenje pohištva.

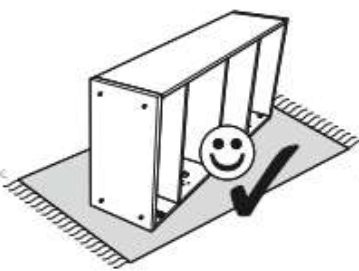
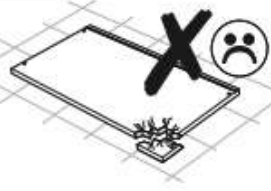
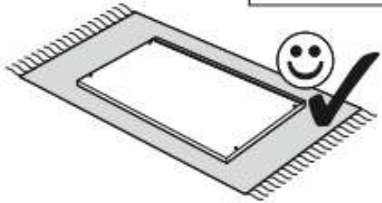
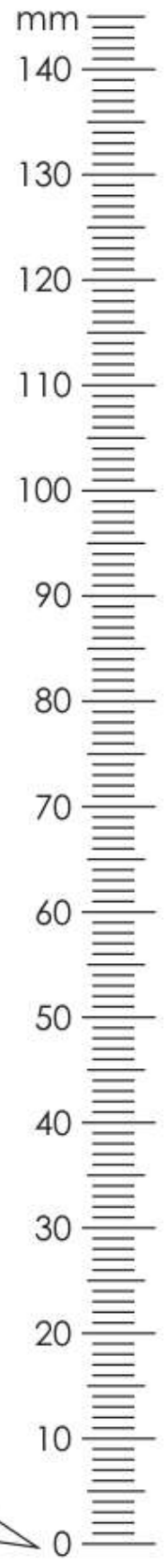
## Garancija proizvajalca

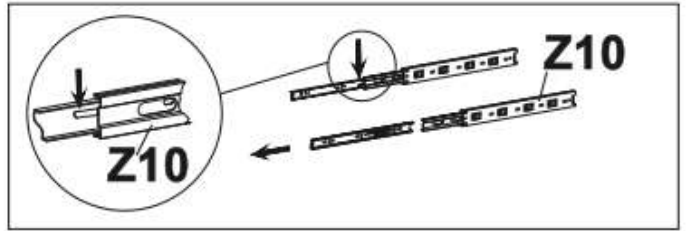
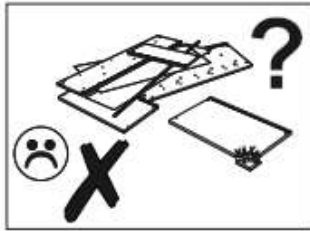
1. Garancijski rok za uporabo izdelka - 18 mesecev od datuma prodaje. V garancijskem roku proizvajalec zagotavlja popravilo ali zamenjavo izdelkov, če uporabnik ni kršil pravil uporabe.
2. Reklamacije mora potrošnik vložiti neposredno pri trgovski organizaciji, v kateri je bilo pohištvo kupljeno, pri čemer mora predložiti "Navodila za uporabo " in kopijo potrdila o prodaji.
3. Izdelek, ki je del kompleta, izpolnjuje zahteve državni standardi 16371-2014, TR TS 025/2012.
4. Življenjska doba pohištva - 5 let.
5. Proizvajalec si pridržuje pravico do sprememb v zasnovi izdelka, ne da bi pri tem ogrozil njegove zahteve glede zasnove in uporabe.
6. Za sestavljanje izdelkov je priporočljivo vključiti usposobljeno osebje.

**To je pomembno! Navodila shranite za primer ponovne montaže pohištva ali reklamacije. Pri uveljavljanju reklamacije uporabite zapis iz navodila.**

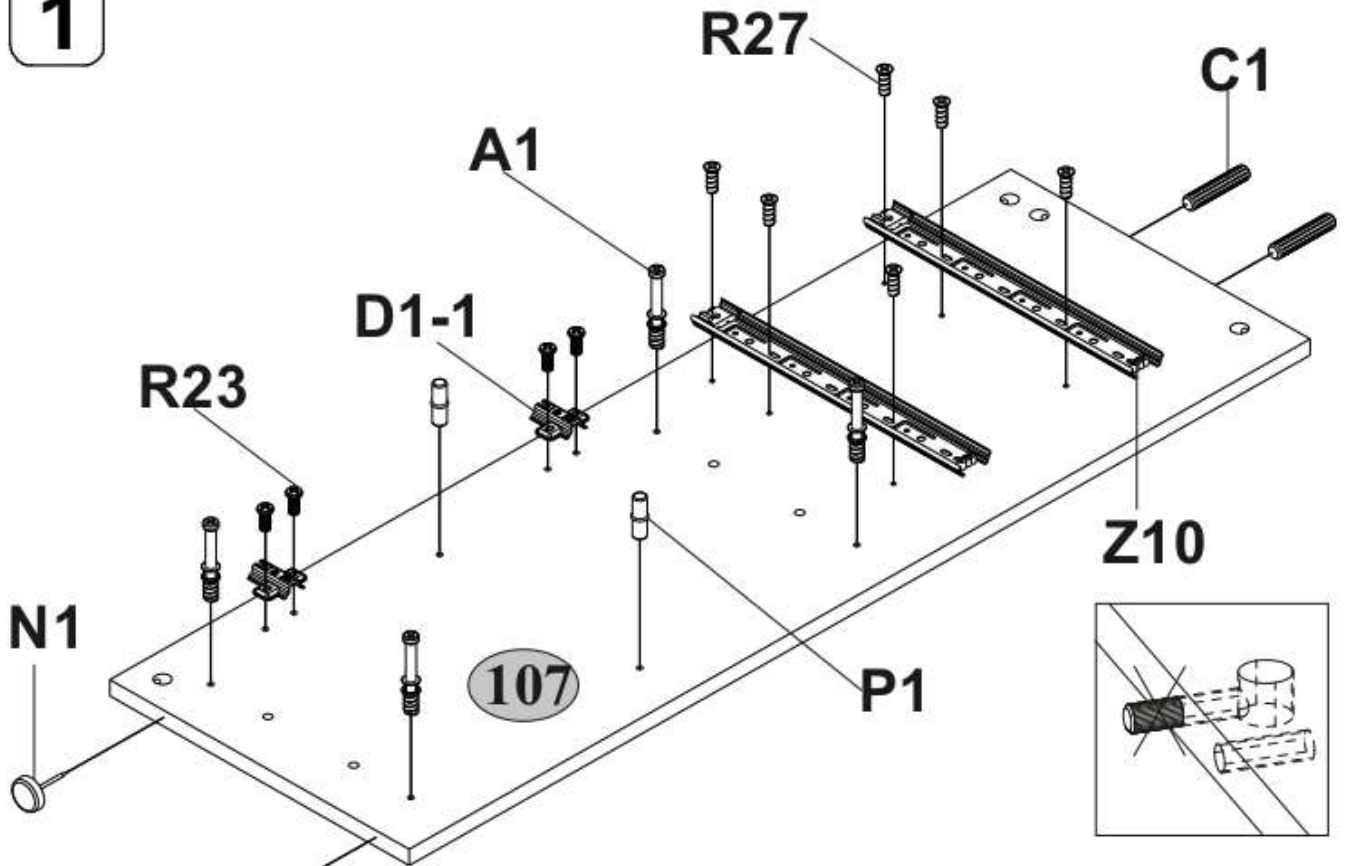


<b>A1</b>  30	<b>A2</b>  30	<b>B5</b>  10x50 1
<b>C1</b>  8x35 26	<b>D1-1</b>  4	<b>D1-3</b>  2
<b>E1-1</b>  4	<b>E4-1</b>  2	<b>G</b>  1,5x26 40
<b>H27</b>  3	<b>H30</b>  4	<b>I</b>  1
<b>L1</b>  320 2	<b>M4</b>  M4x22 10	<b>N1</b>  5
<b>P1</b>  4	<b>P4</b>  8	<b>Q</b>  4
<b>R3</b>  3x20 28	<b>R7</b>  4x16 12	<b>R23</b>  6,3x13 12
<b>R24</b>  7x50 10	<b>R27</b>  5,0x13 20	<b>R102</b>  3,5x16 6
<b>S3</b>  8	<b>S5</b>  15	<b>U</b>  1
<b>Z10</b>  300 2		

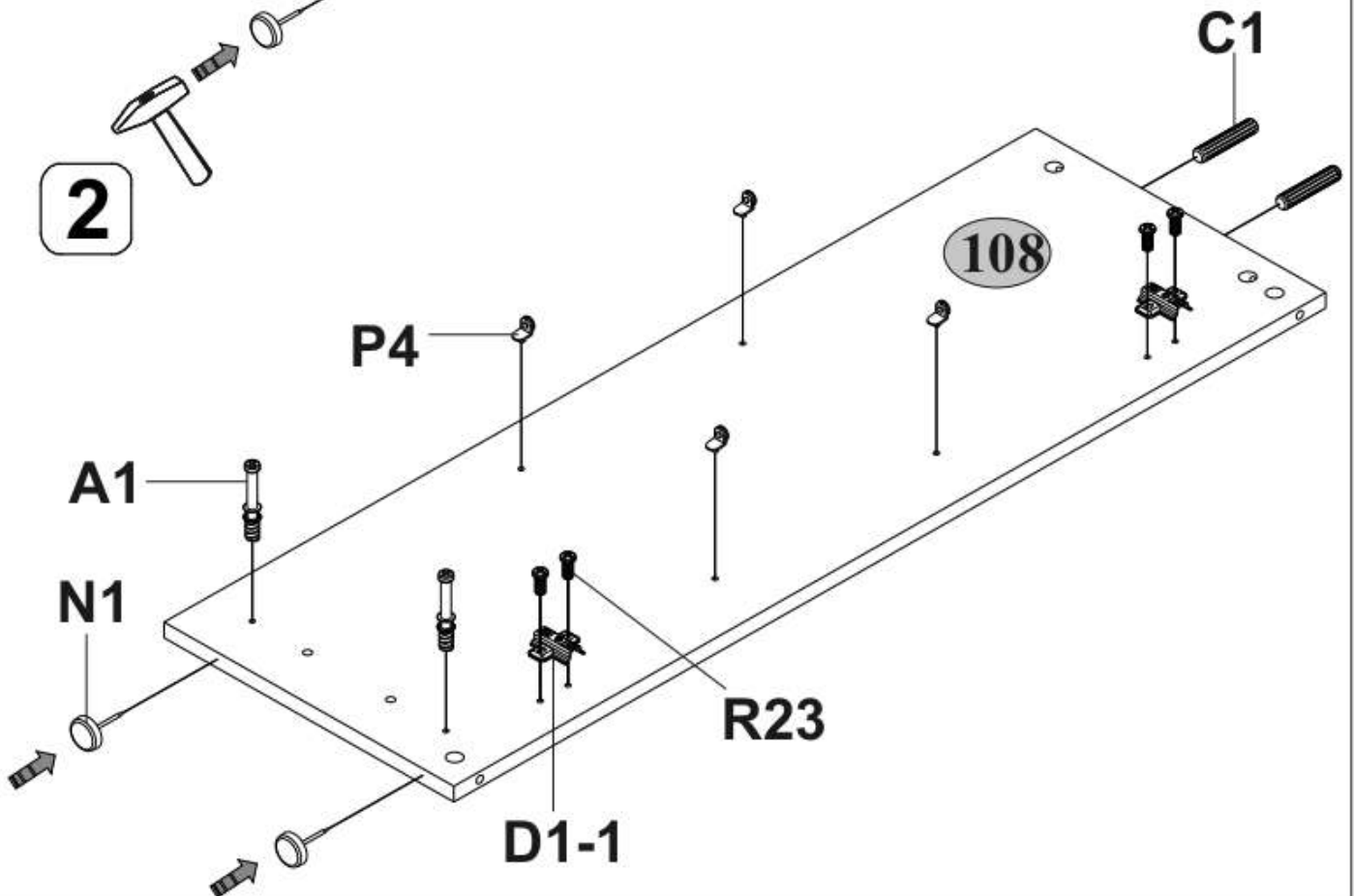




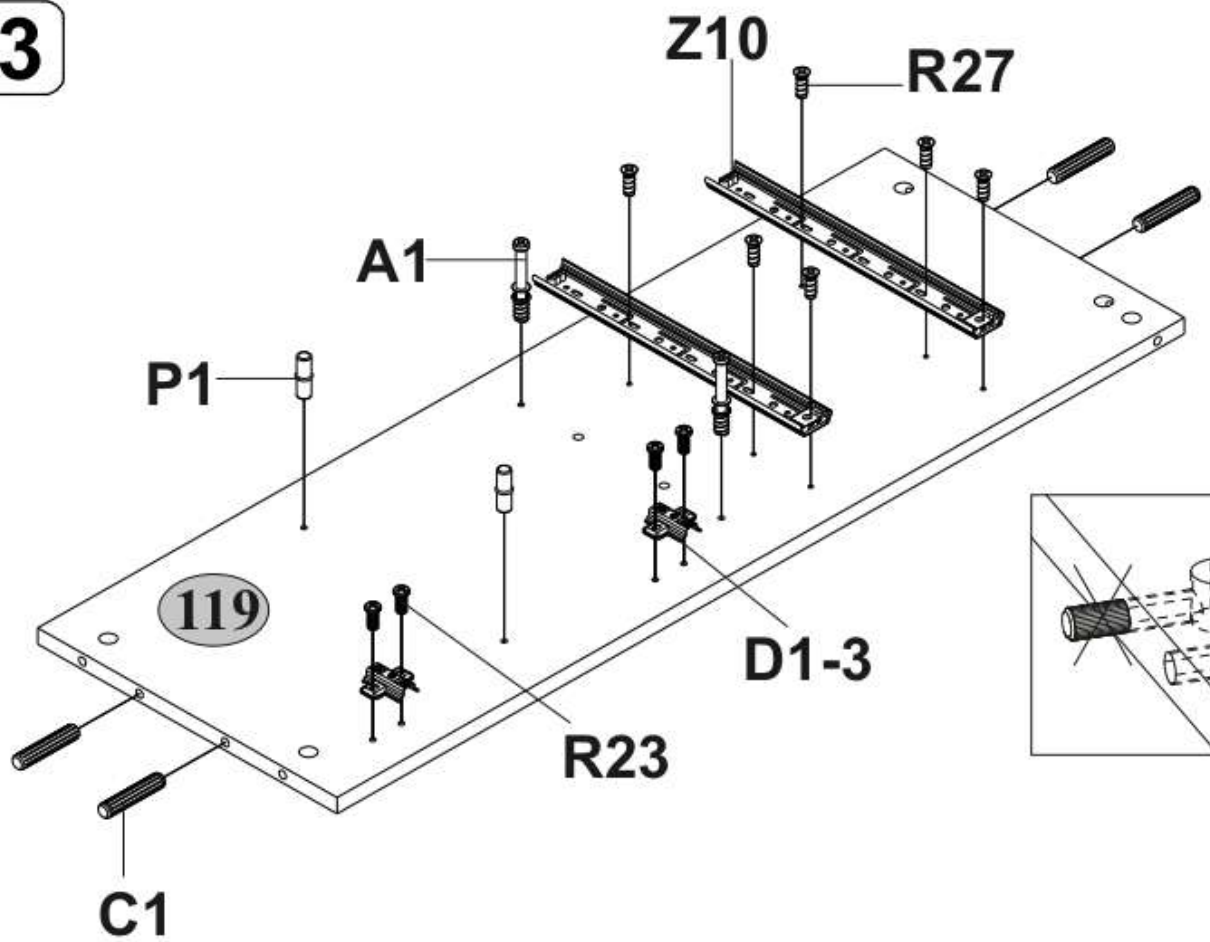
1



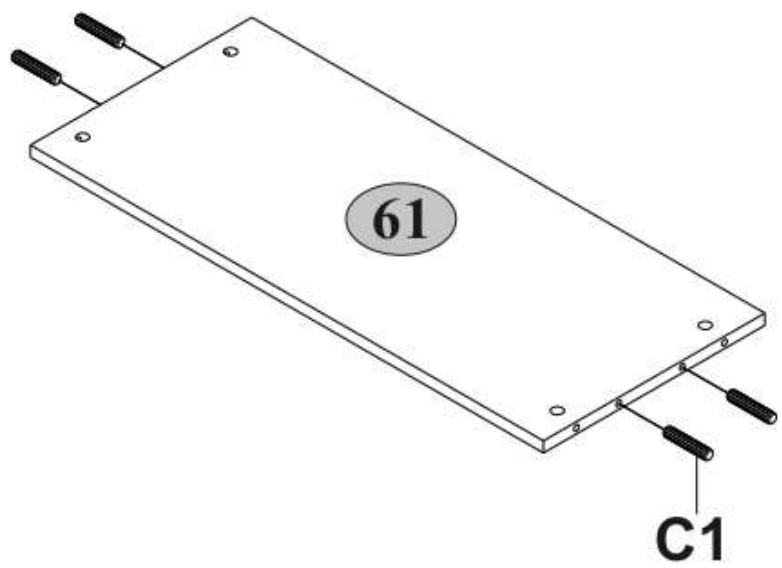
2



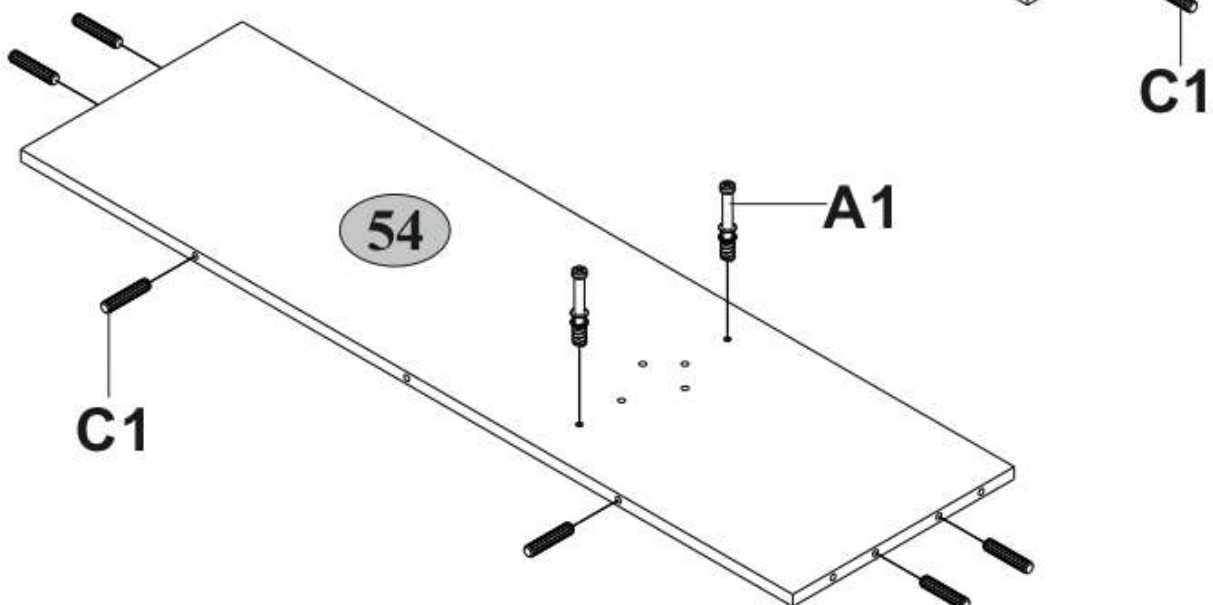
3



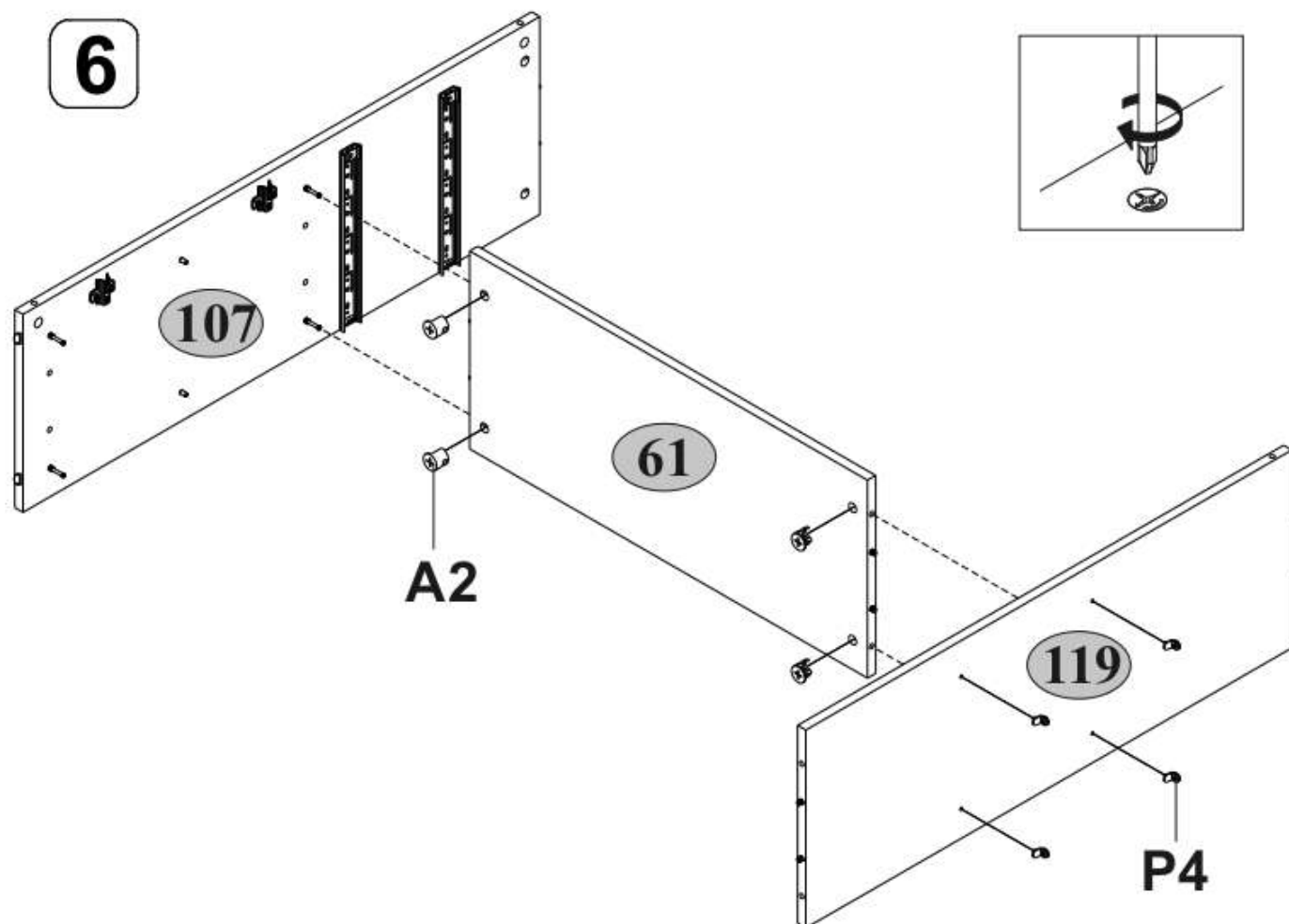
4



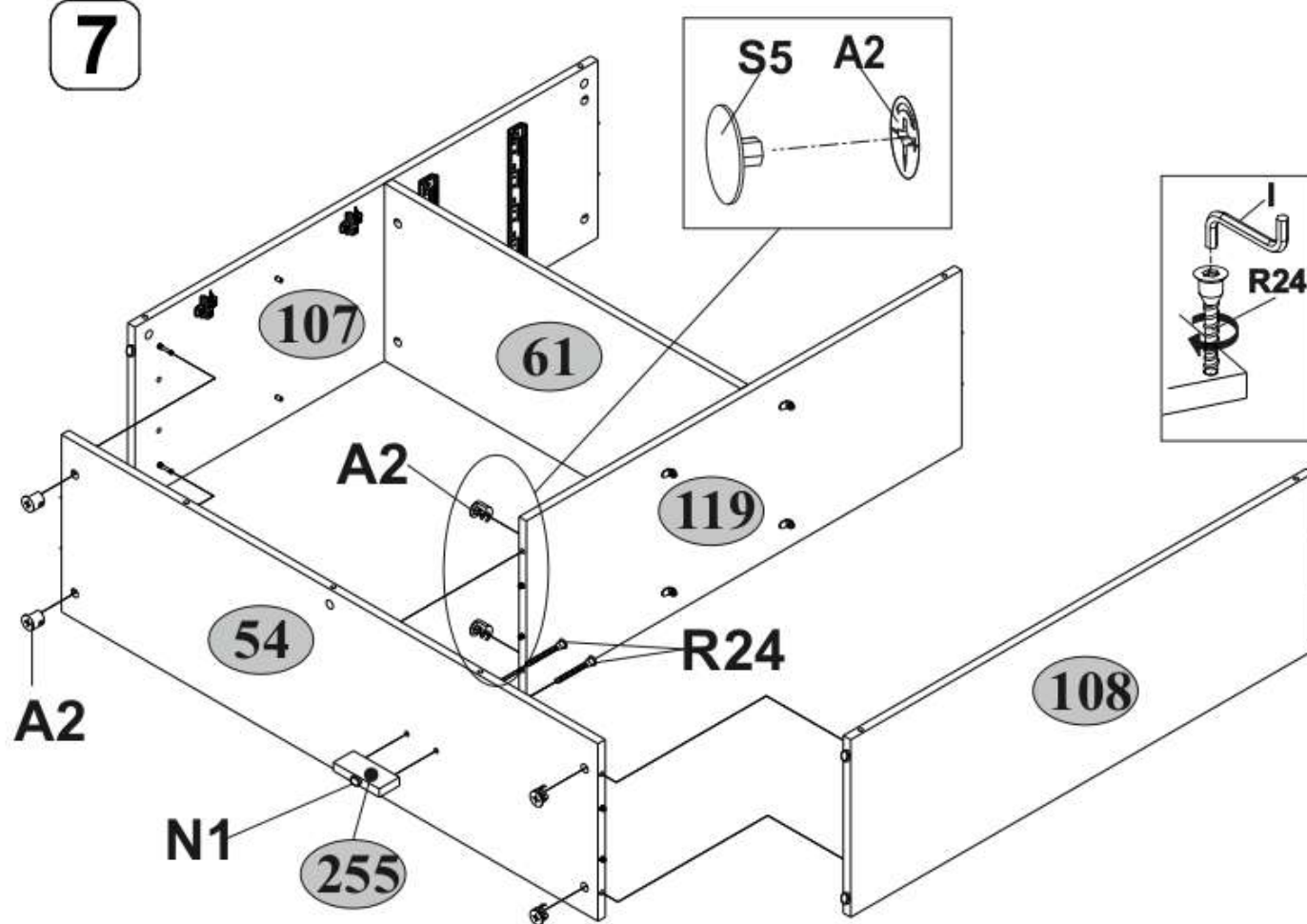
5



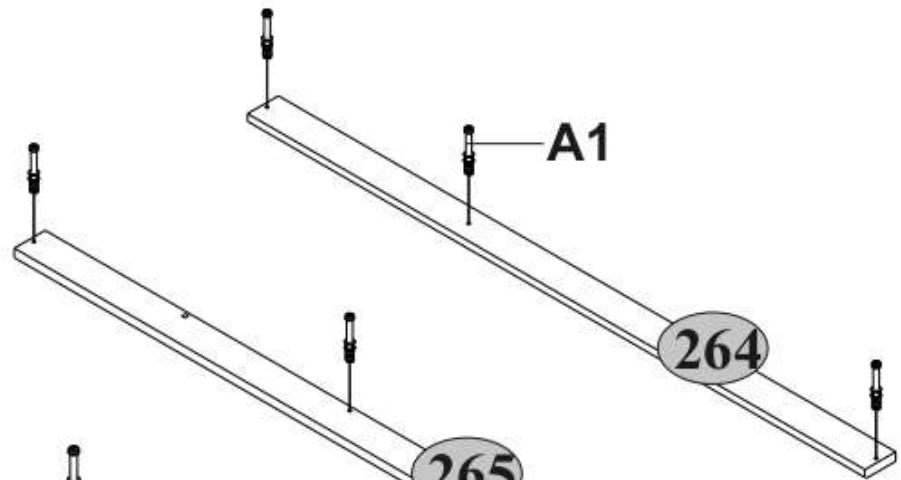
6



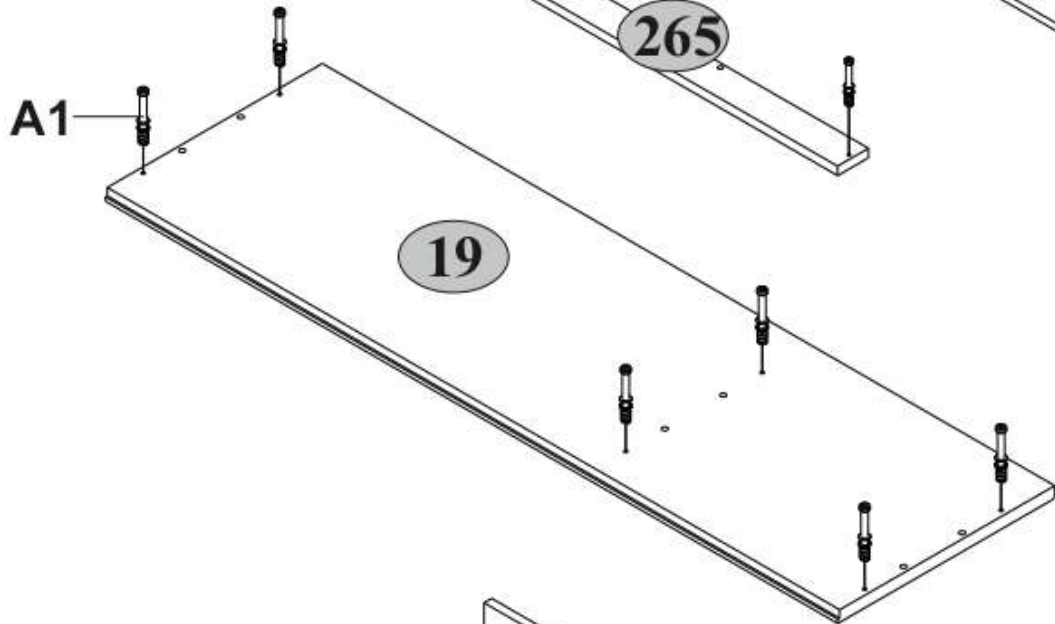
7



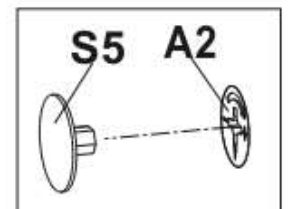
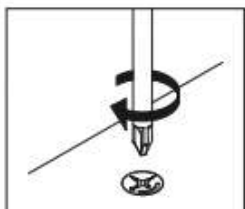
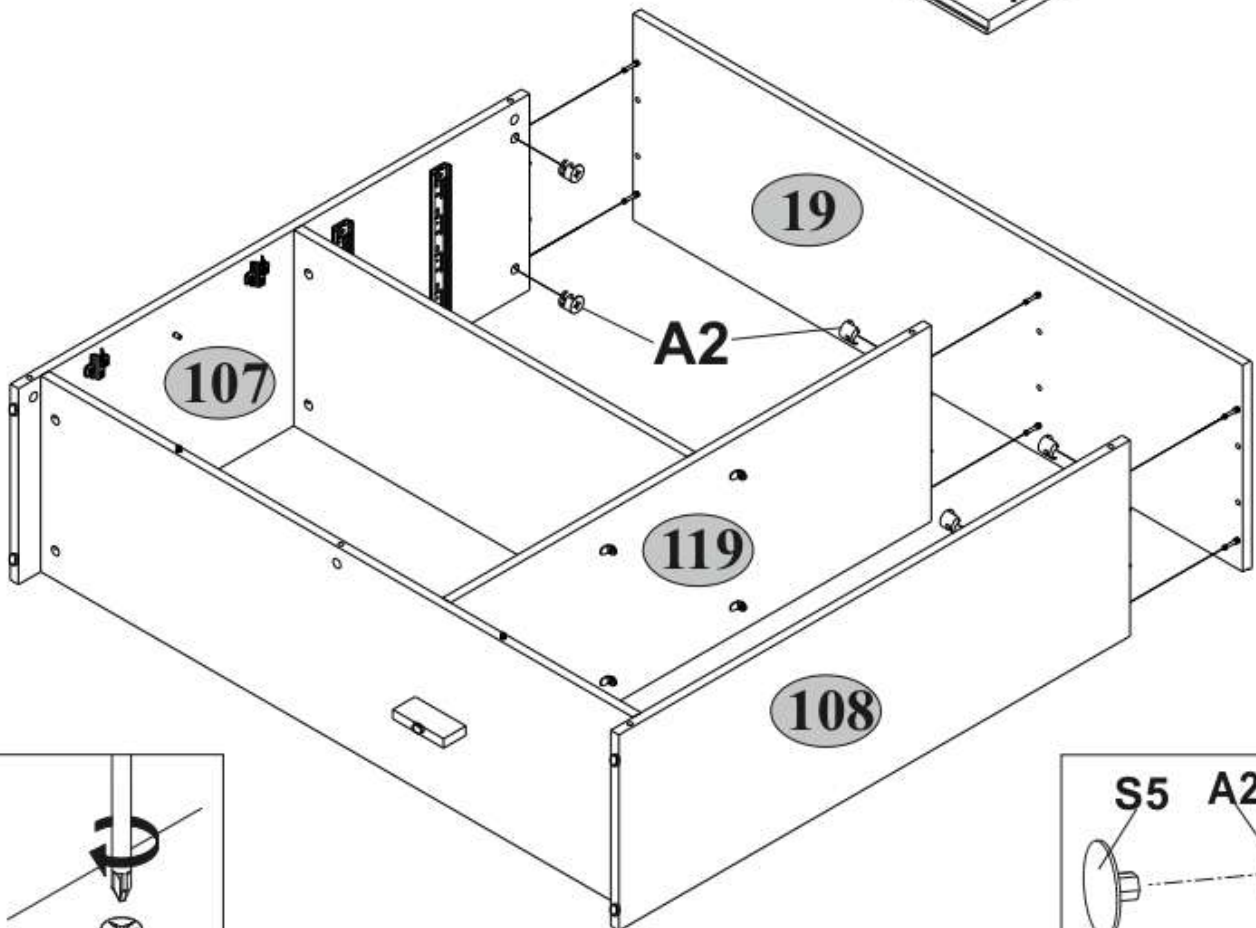
8



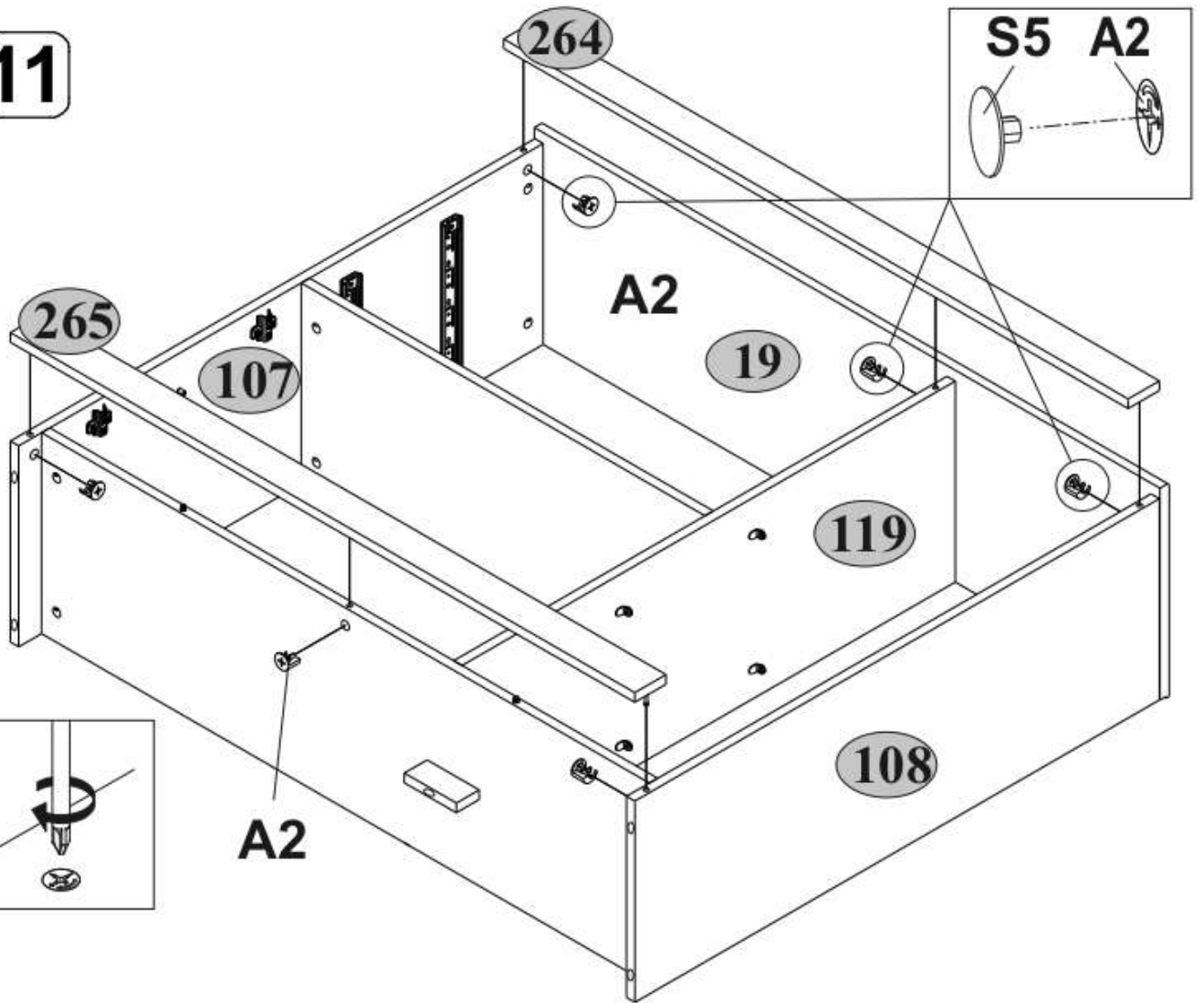
9



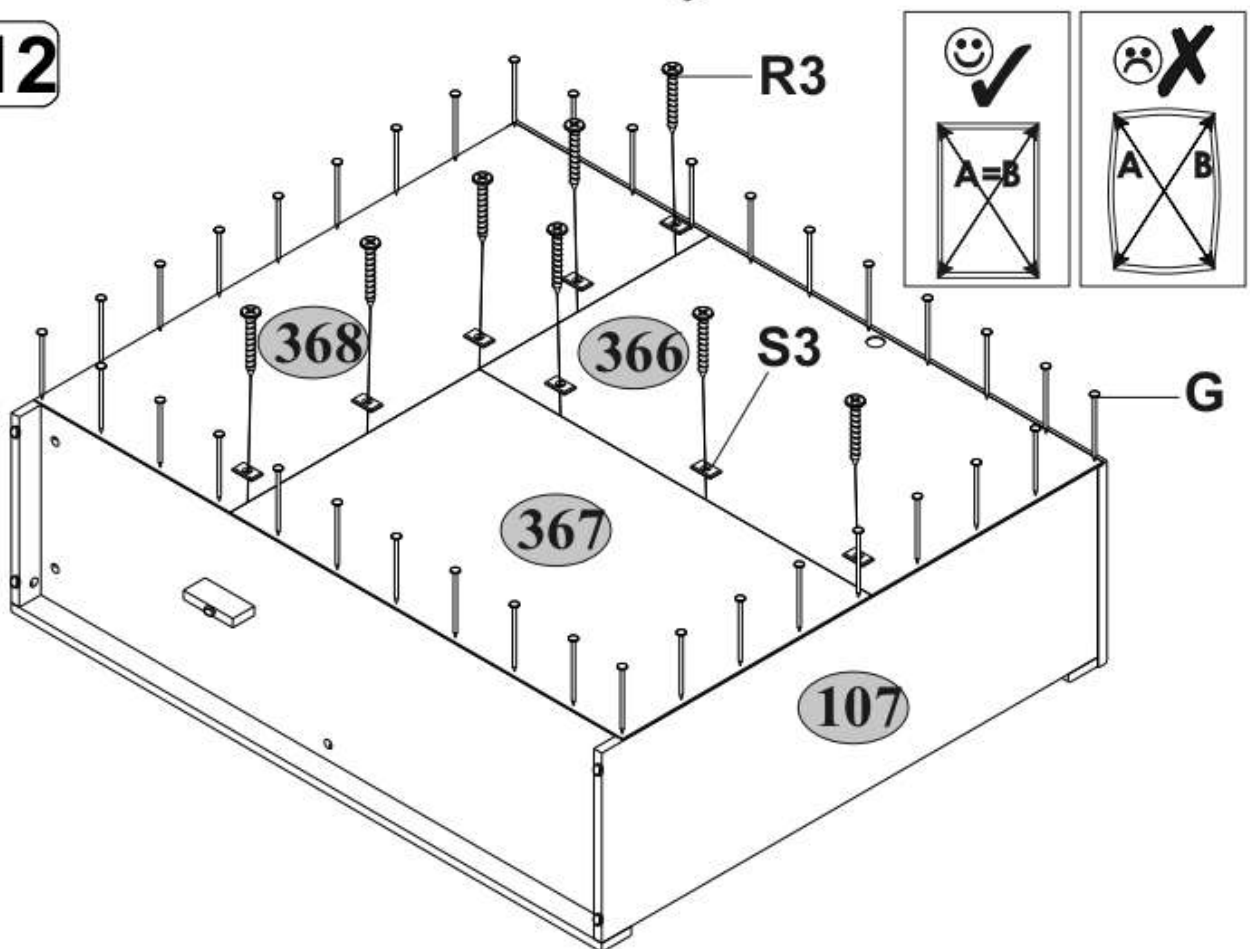
10



11

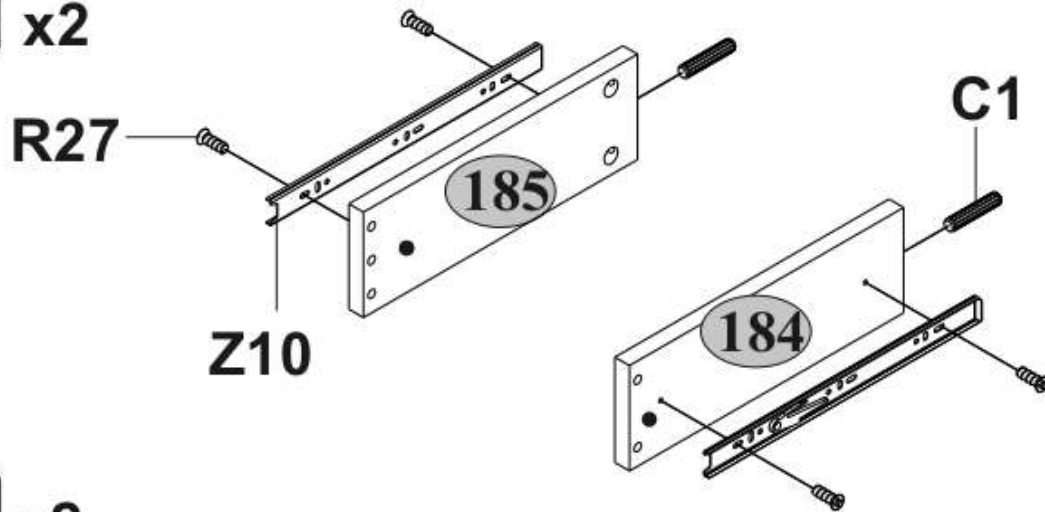


12

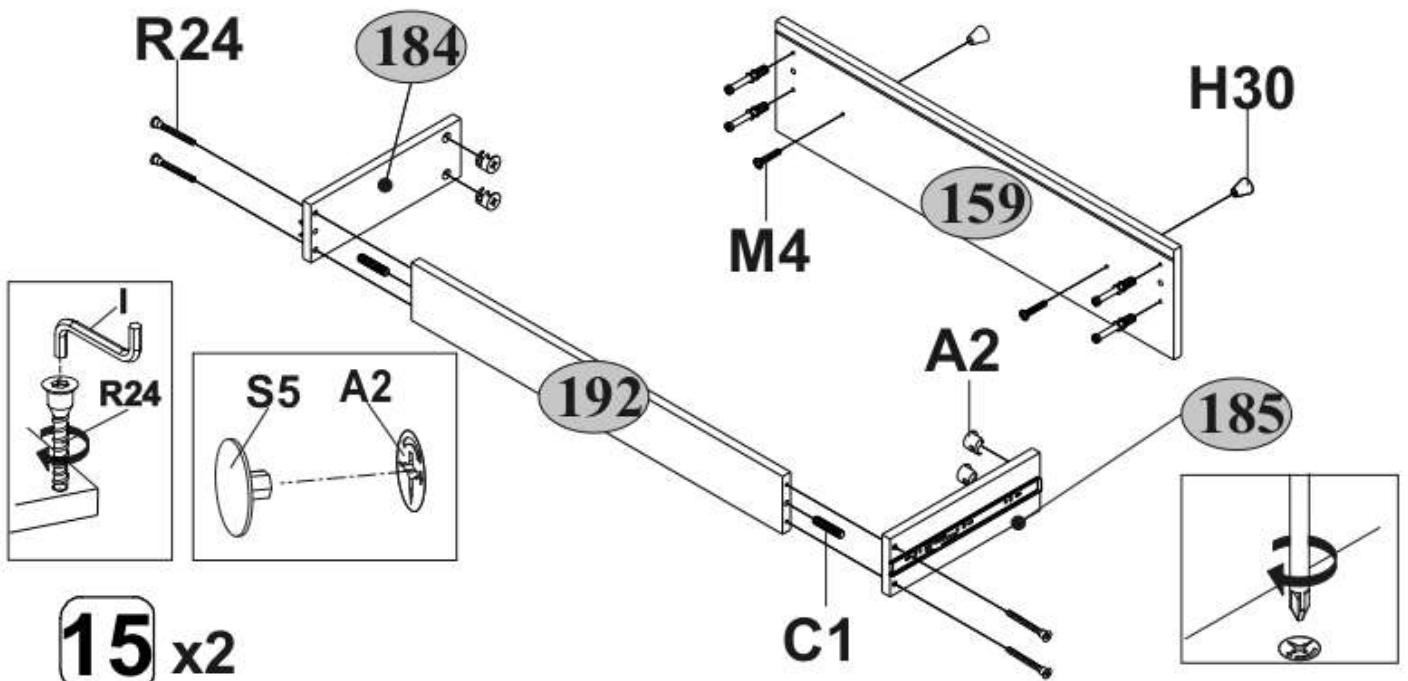




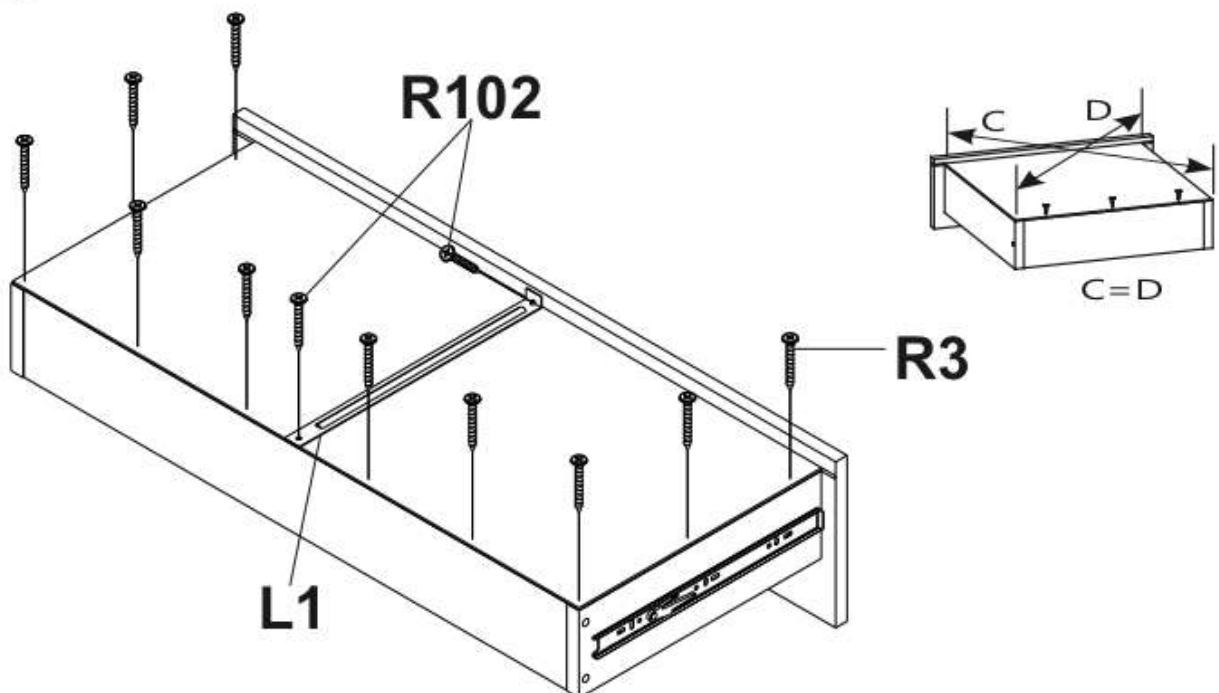
**13** x2



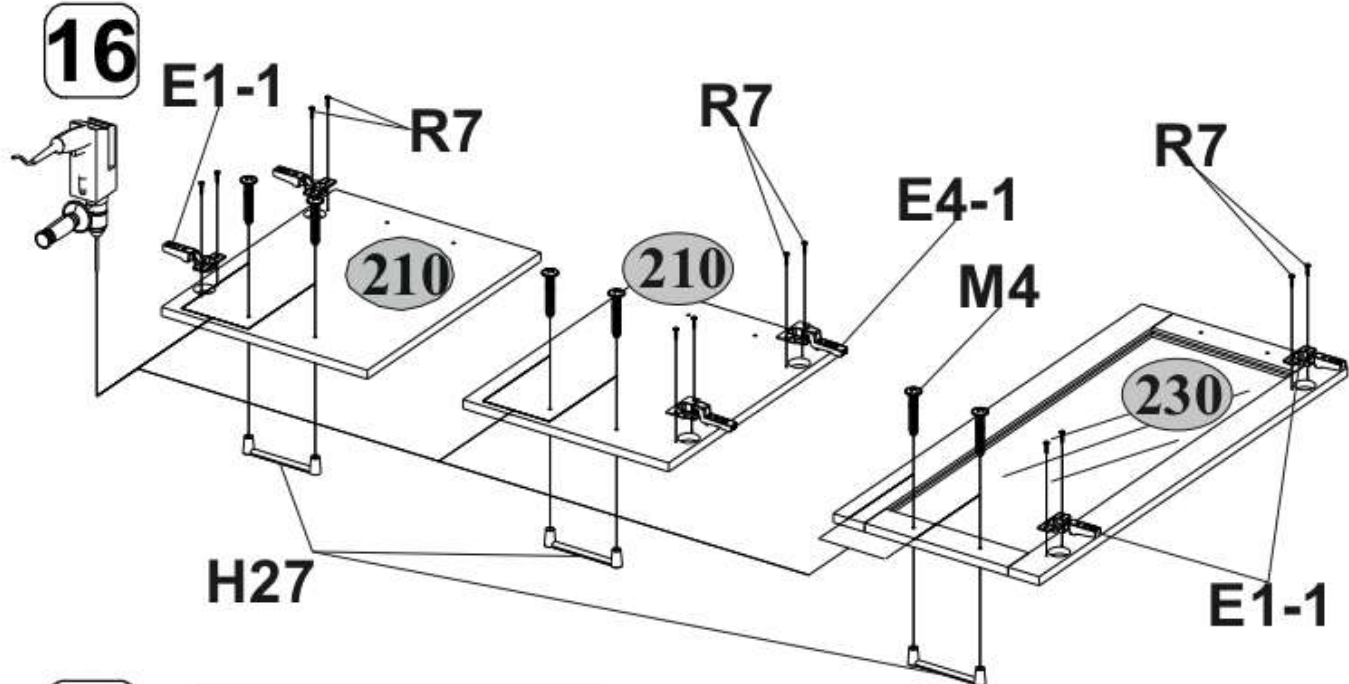
**14** x2



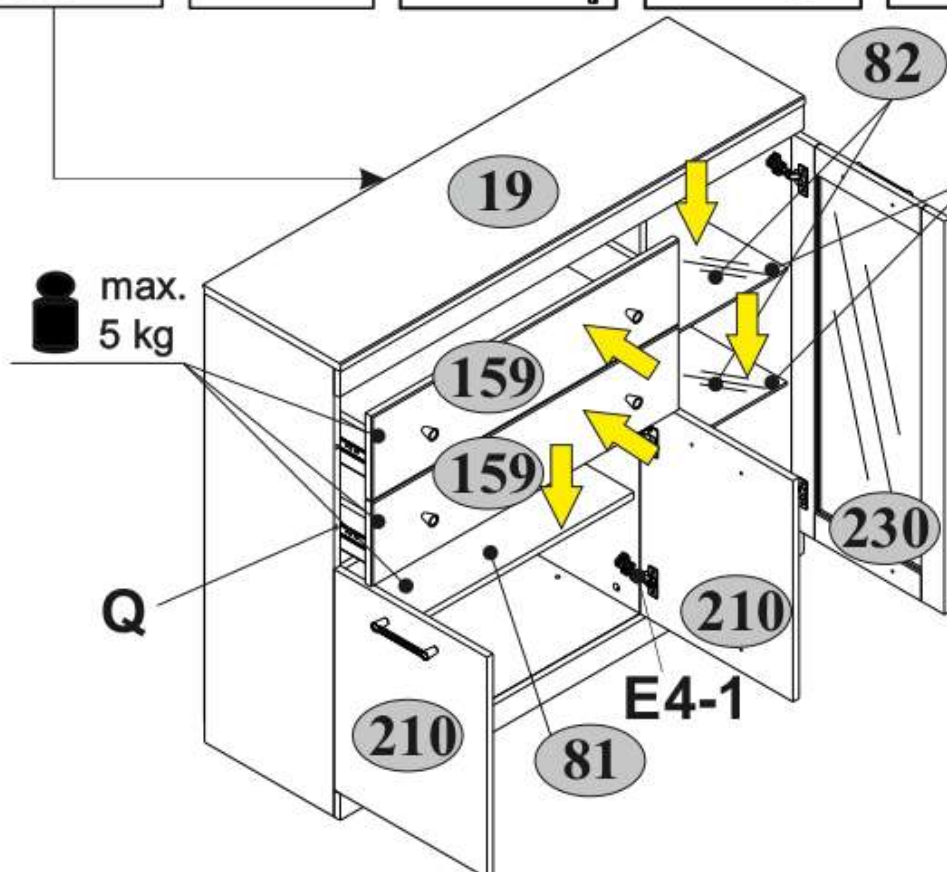
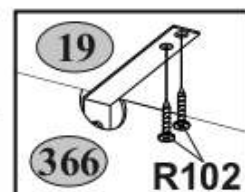
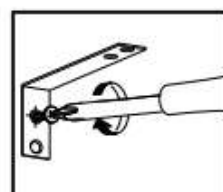
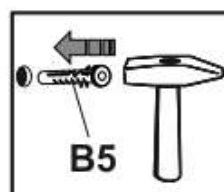
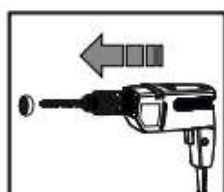
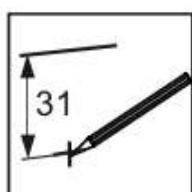
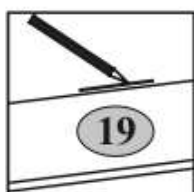
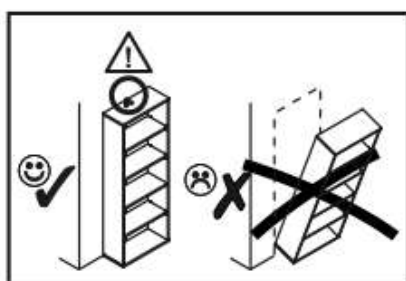
**15** x2



16



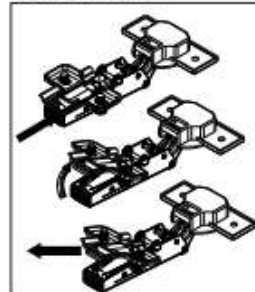
17



max.  
5 kg

max.  
5 kg

E1-1+D1-1



E4-1+D1-3

